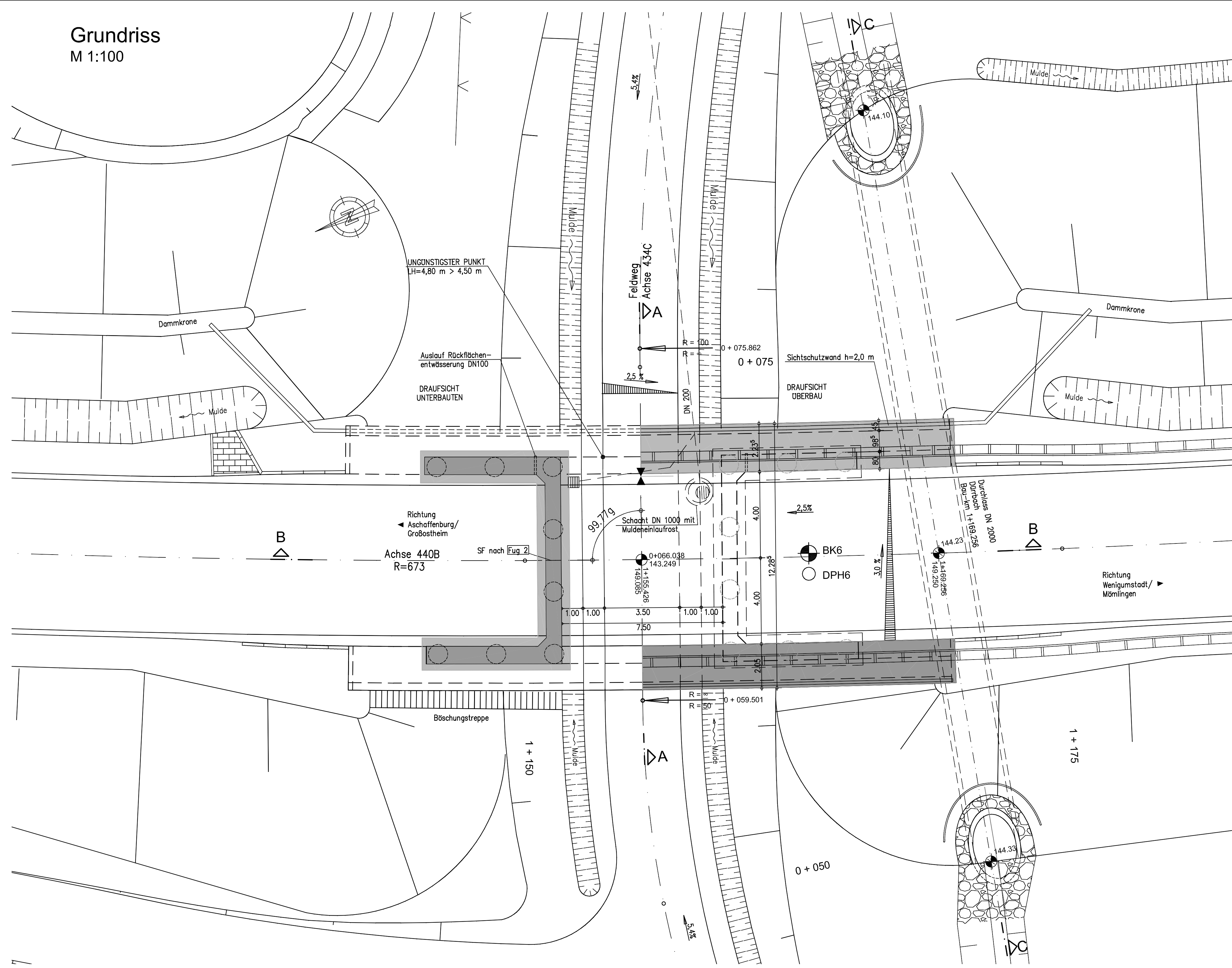
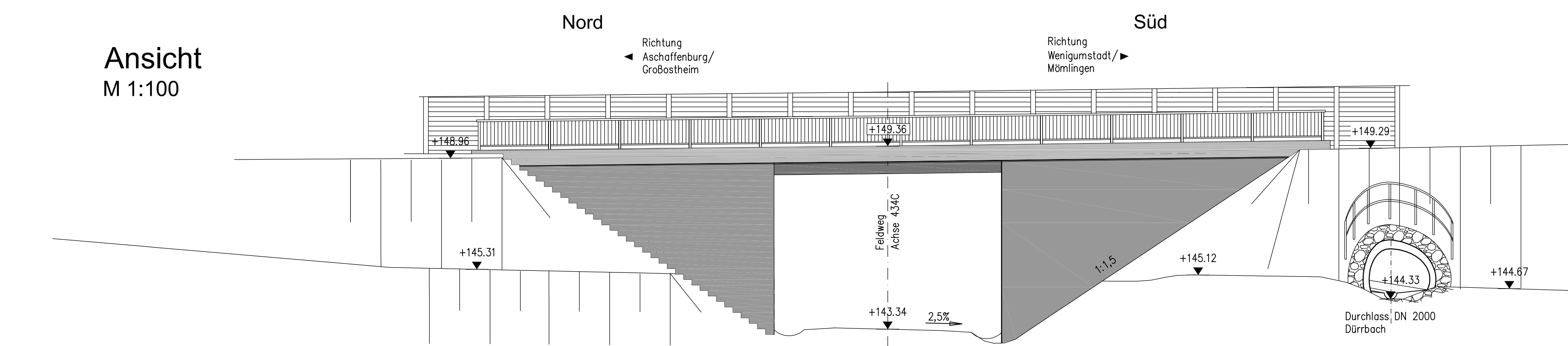


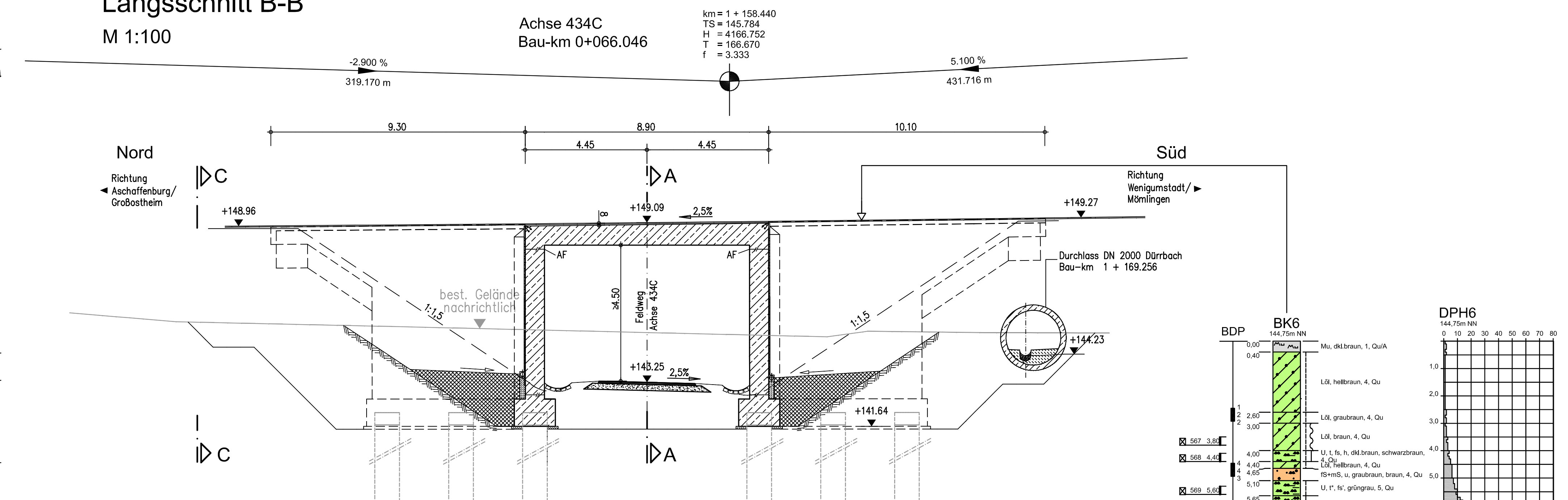
Grundriss
M 1:100



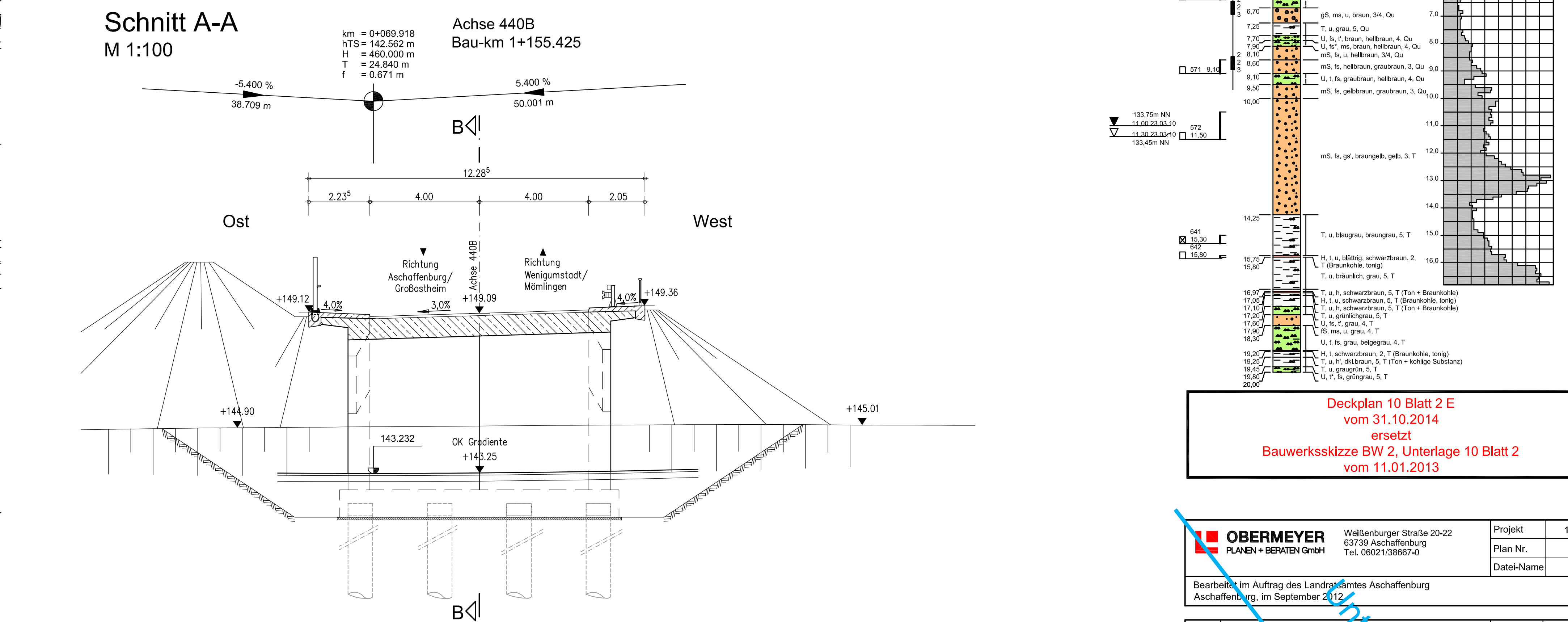
Ansicht
M 1:100



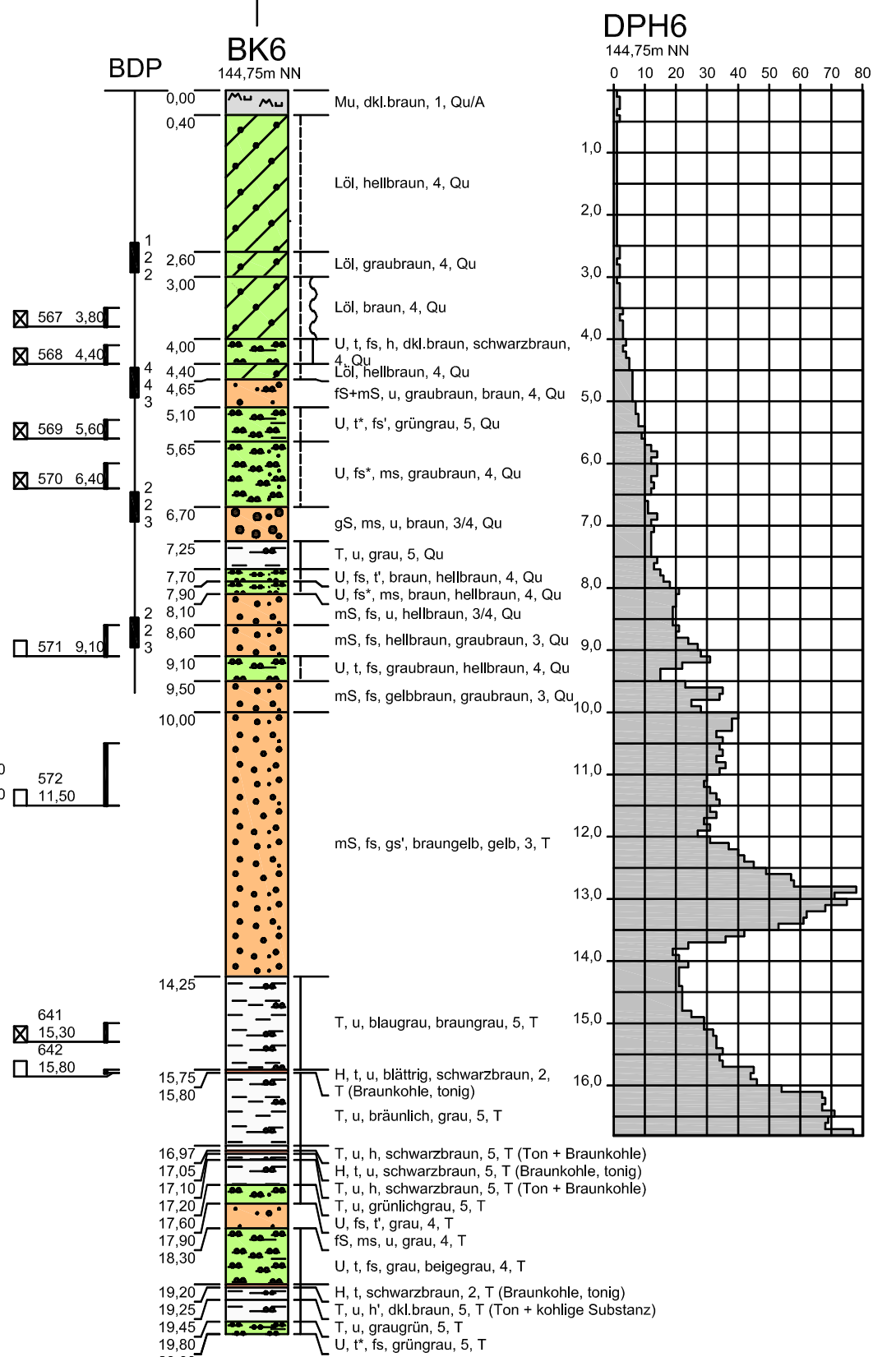
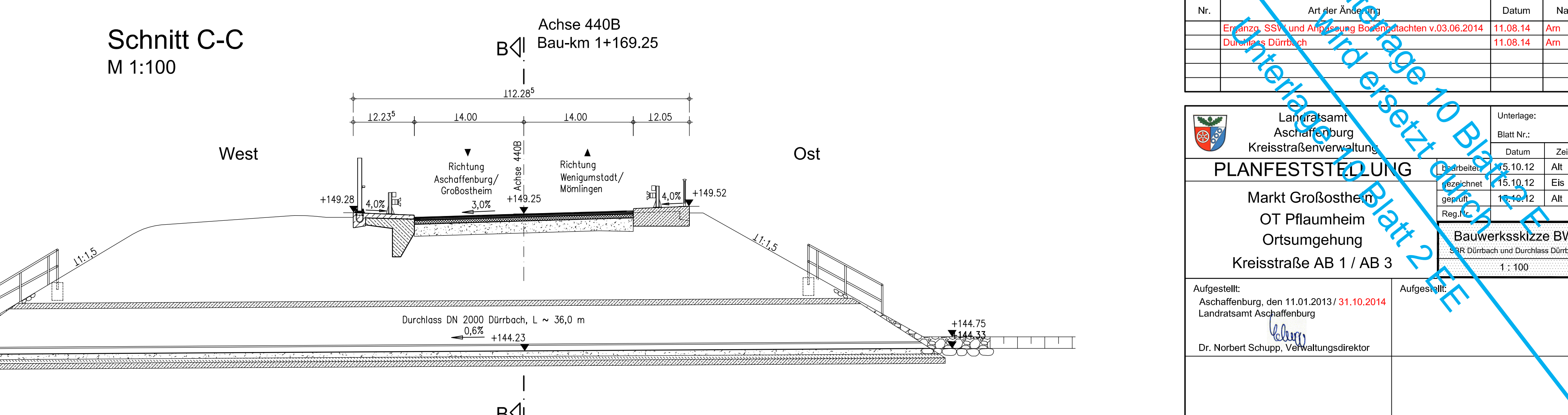
Längsschnitt B-B
M 1:100



Schnitt A-A
M 1:100



Schnitt C-C
M 1:100



Deckplan 10 Blatt 2 E
vom 31.10.2014
ersetzt
Bauwerksskizze BW 2, Unterlage 10 Blatt 2
vom 11.01.2013

OBERMEYER
PLANEN + BERATEN GmbH
Weissenburger Straße 20-22
63733 Aschaffenburg
Tel. 06021/38967-0
Projekt 16414
Plan Nr.
Datum-Name

Nr.	Art der Änderung	Datum	Name
1	Ergänzung SSK und Anpassung Bauwerksskizzen v.03.06.2014	11.08.14	Am
2	Durchlass Dürnbach	11.08.14	Am

Landratsamt
Aschaffenburg
Kreisstraßenverwaltung
PLANFESTSTELLUNG
Markt Großostheim
Ortsumgehung
Kreisstraße AB 1 / AB 3
Aufgestellt:
Aschaffenburg, den 11.01.2013/31.10.2014
Landratsamt Aschaffenburg
Dr. Norbert Schupp, Verwaltungsdirektor
Aufgabe:
SBR Dürnbach und Durchlass Dürnbach
1:100
Unterlage: 10
Blatt Nr.: 2 E
Datum 15.10.12
Zeichen
Alt
15.10.12
Eis
14.09.12
Alt
Bauwerksskizze BW 2
SBR Dürnbach und Durchlass Dürnbach
1:100